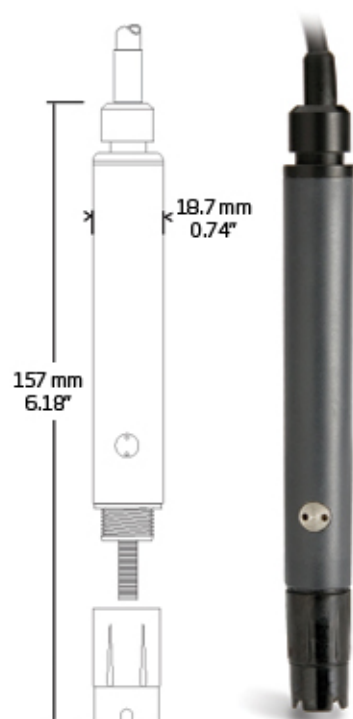


Sonda OD delgada y ligera para laboratorios

HI 76408



Descripción

La HI76408 es una sonda polarográfica de oxígeno disuelto más delgada para los medidores de oxígeno disuelto portátiles y de sobremesa de Hanna. Contiene un cátodo de platino y un ánodo de plata y se utiliza con tapas de membrana de PTFE HI76407A/P.

- **Sensor polarográfico**
- **Diseño delgado**
- **Sensor de temperatura integrado**

Especificaciones

| Nombre de la especificación | Detalle |
|------------------------------|------------------------|
| Código SKU | HI76408 |
| Referencia | Platino/plata |
| Punta/Forma | membrana polarográfica |
| Sensor de temperatura | Sí |
| Cuerpo material | abdominales |
| Cable | 1 metro (3,3 pies) |
| Uso recomendado | laboratorio |

Accesorios

No Especifica

Cómo pedir

No Especifica

Ventajas

La HI76408 es una sonda polarográfica de oxígeno disuelto de tipo Clark más delgada para los medidores de oxígeno disuelto portátiles y de sobremesa de Hanna. La sonda está construida de plástico ABS duradero y contiene un sensor de temperatura integrado para mediciones con compensación de temperatura. Es compatible con nuestras tapas de membrana de PTFE HI76407A/P. Cada membrana separa el cátodo de platino y el ánodo de plata de la sonda de la muestra de agua que se está midiendo. El oxígeno se difunde a través de la membrana e interactúa con el sistema polarográfico para producir una corriente proporcional a la concentración de oxígeno. Cada tapa se llena fácilmente con electrolito HI7041 y se enrosca a la sonda. El diseño delgado de la sonda la hace ideal para mediciones de envases de vino.

Video

No Especifica